

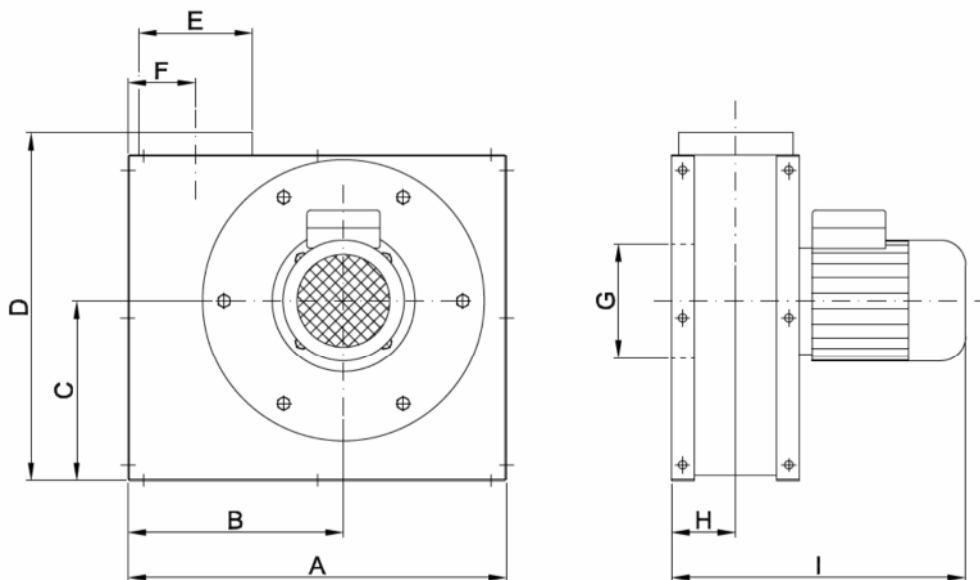

**VL 550-C - 1150-C**

- Max. tryk: 2.250 Pa
- Max. luftmængde: 2.500 m<sup>3</sup>/h
- Udstyret med lukket ventilatorvinge for transport af ren eller lettere forurenede luft

**Ventilatoropbygning:**

- Kabinet: 2,0mm stålplade, opsvejt
- Ventilatorhjul: lukket med lige, selvrensende skovle
- Ventilatorhjul: statisk/dynamisk afbalanceret
- Testet i henhold til ISO 5801

| Ventilator | Opnået virkningsgrad | Måleopstilling | Type virkningsgrad | Virkningsgrad klassificering | VSD | Produktionsår | Producent side | Modelnr./type | Motorindgangseffekt, volumenstrøm og vakuum |                   |         | Omdr./min. | Trykforhold | Skrotningside | Miljøside | Opstilling måling side |
|------------|----------------------|----------------|--------------------|------------------------------|-----|---------------|----------------|---------------|---|-------------------|---------|------------|-------------|---------------|-----------|------------------------|
|            |                      |                |                    |                              |     |               |                |               | kW  | m <sup>3</sup> /h | Pa (Ps) |            |             |               |           |                        |
| 03 013 000 | 53,7                 | D              | Total              | 61                           | No  | CE-mærke      | A15            | VL 550-C2     | 0,47  | 750               | 1150    | 2867       | 1,01        | A15           | A15       | A15                    |
| 03 006 000 | 66,4                 | D              | Total              | 61                           | No  | CE-mærke      | A15            | VL 750-C2     | 0,62  | 930               | 1540    | 2887       | 1,02        | A15           | A15       | A15                    |
| 03 008 000 | 66,5                 | D              | Total              | 61                           | No  | CE-mærke      | A15            | VL 1100-C2    | 0,76  | 1210              | 1340    | 2910       | 1,01        | A15           | A15       | A15                    |
| 03 009 000 | 78,8                 | D              | Total              | 61                           | No  | CE-mærke      | A15            | VL 1150-C2    | 1,21  | 1910              | 1500    | 2833       | 1,01        | A15           | A15       | A15                    |
| 03 008 300 | 52,1                 | D              | Total              | 61                           | No  | CE-mærke      | A15            | VL 1100-C4    | 0,15  | 810               | 260     | 1482       | 1,00        | A15           | A15       | A15                    |



| Type       | Varenr.    | A   | B   | C   | D   | E    | F   | G    | H   | I   |
|------------|------------|-----|-----|-----|-----|------|-----|------|-----|-----|
| VL 550-C2  | 03 013 000 | 545 | 331 | 236 | 520 | ø160 | 92  | ø160 | 87  | 369 |
| VL 750-C2  | 03 006 000 | 531 | 302 | 253 | 488 | ø160 | 95  | ø160 | 90  | 412 |
| VL 1100-C2 | 03 008 000 | 531 | 302 | 253 | 488 | ø200 | 104 | ø200 | 107 | 484 |
| VL 1150-C2 | 03 009 000 | 575 | 333 | 274 | 613 | ø200 | 130 | ø200 | 102 | 438 |
| VL 1100-C4 | 03 008 300 | 531 | 302 | 253 | 488 | ø200 | 104 | ø200 | 107 | 484 |

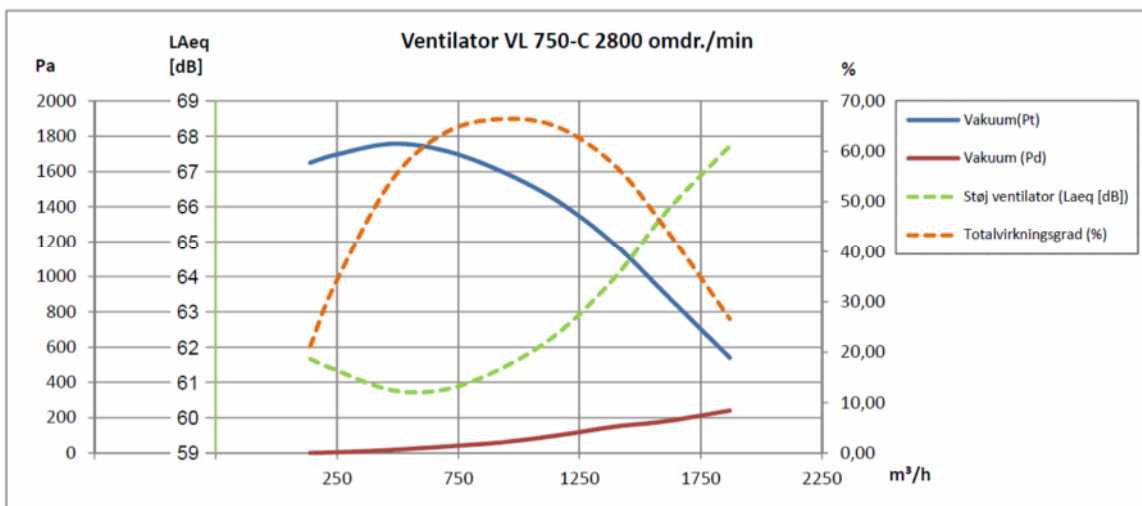
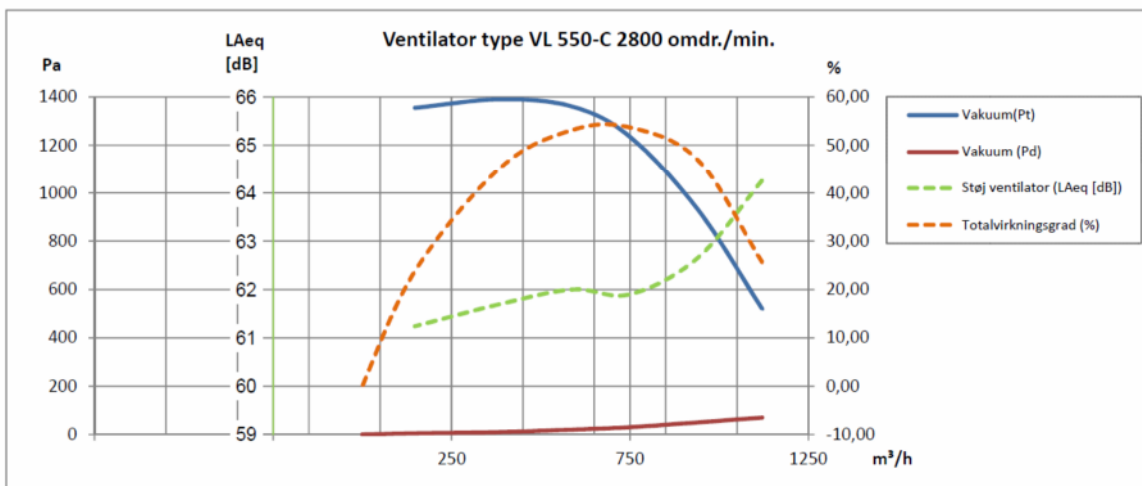
Kan leveres i varmgalvaniseret eller rustfast udgave.



| Type       | Varenr.    | Volt [V] | [Omdr./min.] | [kW] | Max. amp. | Start strøm | Vægt [kg] |
|------------|------------|----------|--------------|------|-----------|-------------|-----------|
| VL 550-C2  | 03 013 000 | 3x400    | 2800         | 0,55 | 1,35      | 5,80        | 19,0      |
| VL 750-C2  | 03 006 000 | 3x400    | 2780         | 0,75 | 1,90      | 9,50        | 19,0      |
| VL 1100-C2 | 03 008 000 | 3x400    | 2800         | 1,10 | 2,70      | 14,90       | 23,0      |
| VL 1150-C2 | 03 009 000 | 3x400    | 2800         | 1,10 | 2,70      | 14,90       | 23,0      |
| VL 1100-C4 | 03 008 300 | 3x400    | 1400         | 0,55 | 1,60      | 9,60        | 21,0      |

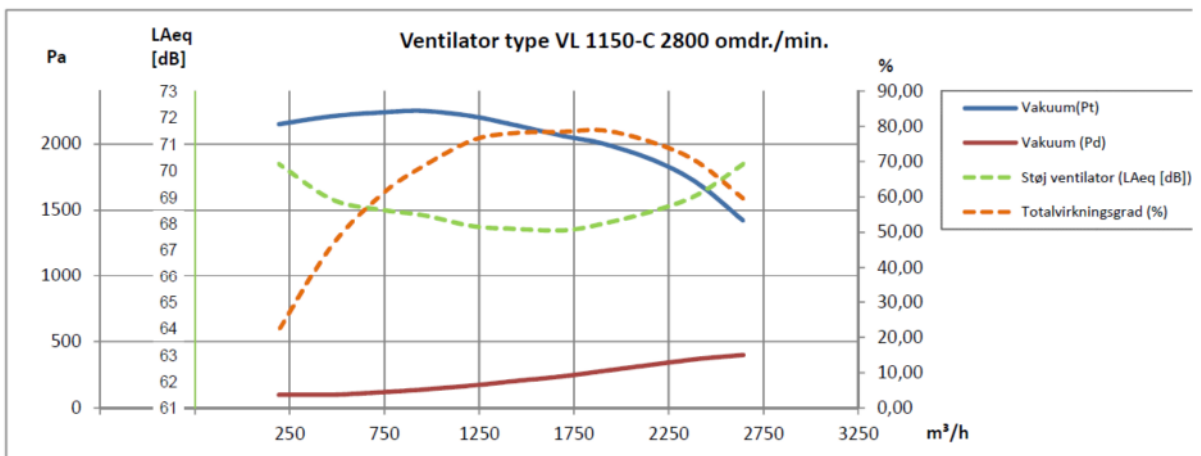
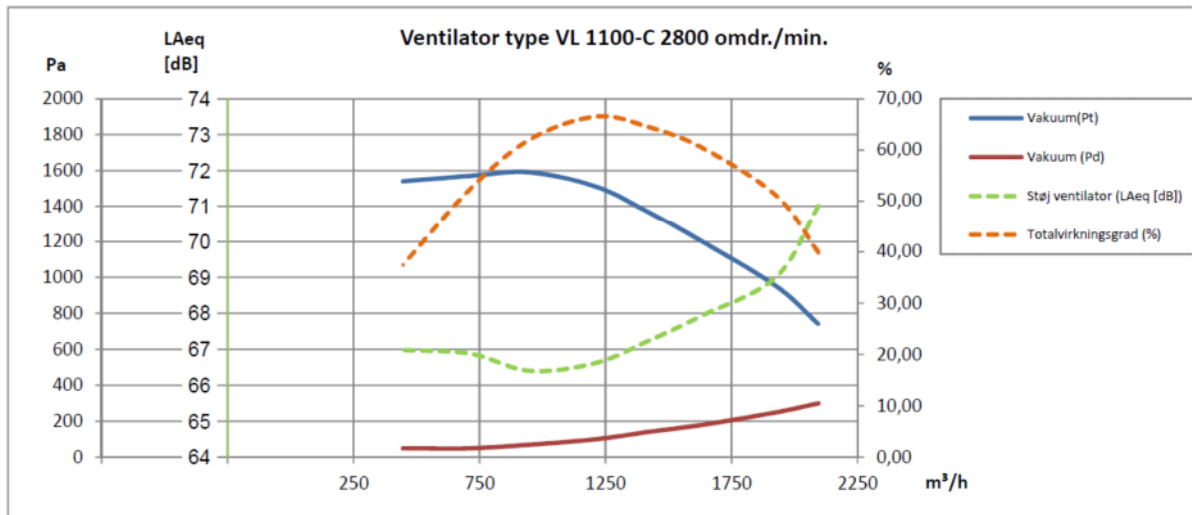
Motordata  $\geq 0,75$ kW, 3x400V, jf. IE2-motorer.

## 2800 omdr./min.:





## 2800 omdr./min.:



## 1400 omdr./min.:

