

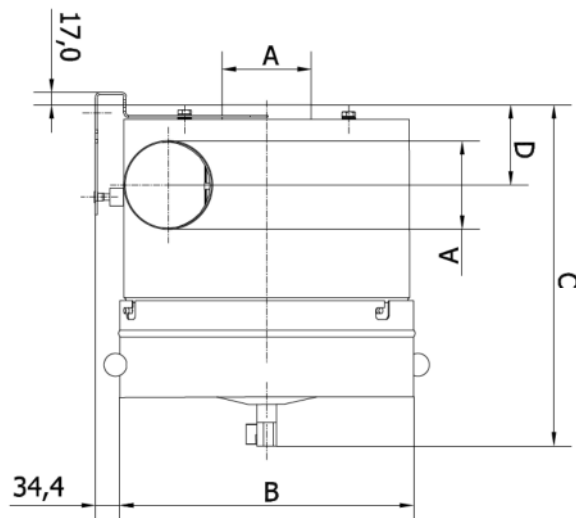
OLIEUDSKILLER
TYPE OUF

OUF 80 - 200

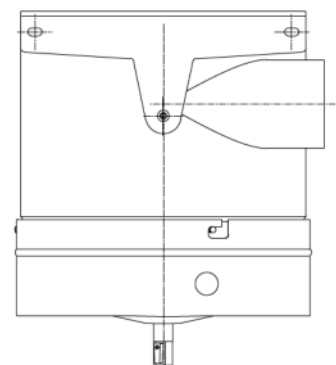
- Decentral forudskiller for olietåger
- Udført med cykloneffekt og porefilter 35
- Afløbshane for væskeaftapning
- Monteres let med vægbeslag, som kan placeres i 4 positioner
- Let aftageligt bundkar for filterskift og rengøring
- Bundkar ophængt i bajonetlås
- Max. vakuum: 2.000 Pa
- Udskiller normalt min. 85%
- Max. +25°C i udsugningsluften

Anvendes til grovudskilning af olietåger ved bearbejdningsmaskiner samt hindrer udslip af væske fra kanalsystemer, hvorved følgende fordele opnås:

- Mindskelse af sundhedsfare og brandrisiko
- Mindskelse af risiko for glatte gulve
- Lettelse af rengøring
- Forøgelse af menneskelig velvære



Længde vægbeslag/afstand huller: 400/360mm



Type	Varenr.	A	B	C	D	Luftmængde [m ³ /h]	ΔP start/slut [Pa]
OUF 80	04 321 000	ø80	265	379	112	300	500/800
OUF 100	04 322 000	ø100	314	429	122	500	500/800
OUF 125	04 323 000	ø125	411	479	134	800	500/800
OUF 160	04 324 000	ø160	513	608	152	1200	500/800
OUF 200	04 325 000	ø200	611	719	172	2000	500/800

Farve: RAL 5007/7011 (struktur)