

SPÅNSUGER
TYPE SKL

SKL 10 - 60

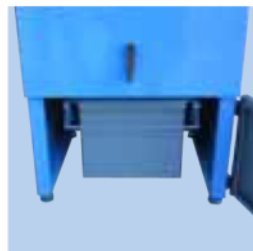
- Kompakt rensbart filteranlæg i skabs-konstruktion
- Manuel filterrens via Gram Roto-rens
- Quicklock-justerbar støvskuffesystem med sækkeindsats og plastiksæk
- Flytbar indløbsstuds (højre/venstre)
- Afkaststuds i top
- Filterpatron af typen Staubmaster
- Filterrens må kun betjenes ved driftstop
- Filteranlæg standard beregnet ved max. 4.000 Pa vakuum
- Standardfilter: G101
- Filterskift via øvre frontlåge
- Støvskuffe betjenes via nedre frontlåge
- For påbygning af ventilatormodul type M7 - se brochureside 4.100

Kan yderligere leveres mod tillæg:

- Med automatisk Roto-rens
- I forstærket udgave for SKL 10-20 for højere vakuum (op til 15.000Pa)
- Med afkaststuds på side af anlæg
- Med 380L sækkestativ på hjul i skab


Roto-rens

Gram Roto-rens renser filtrene effektivt ved at berøre alle filterlamellerne fra indersiden.


Støvskuffe

Filterenheden er forsynet med tæt støvskuffe i metal på hjul.


Patronfilter

Filterelementerne er forsynet med patronfiltre af typen Staubmaster.


Studs

Forsynet med forbindelsesstuds til ventilatorer.

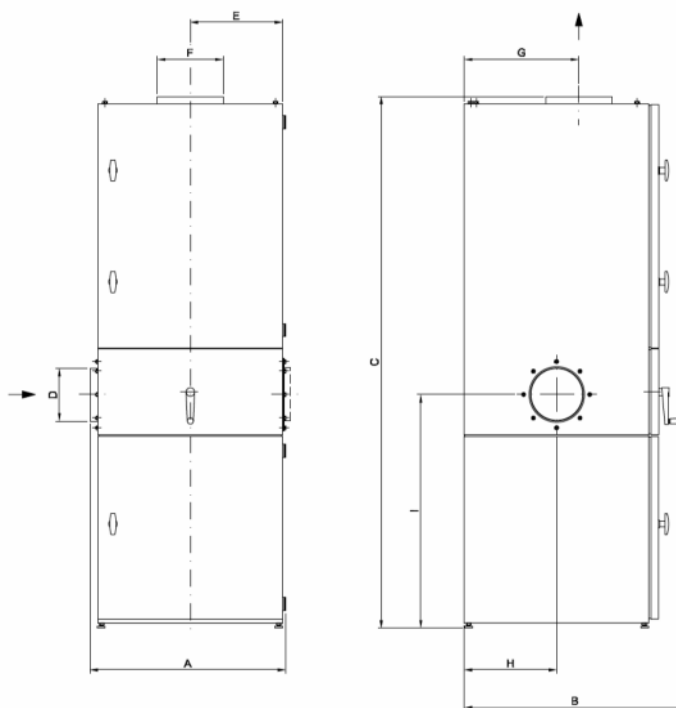
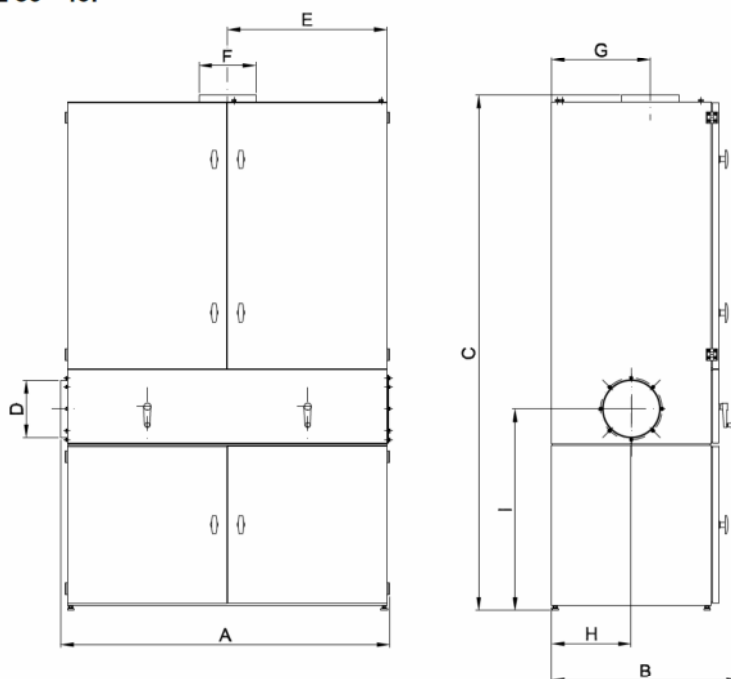
Velegnet til brug i forbindelse med filtrering af støvfyldt luft fra processer med kortere driftstider.

Standard filterpatron opfylder støvklasse M efter norm nr. EN 60335-2-69 med en gennemsnitlig afskilningsgrad på 99,9%.

Dimension beregnes på basis af støvtype og -mængde samt andre forhold af V. Å. Gram A/S.

Standardlakeret til indendørs opstilling.

Farve: RAL 5007/7011 (struktur)

SPÅNSUGER
TYPE SKL
Spånsuger type SKL 10 - 20:

Spånsuger type SKL 30 - 40:


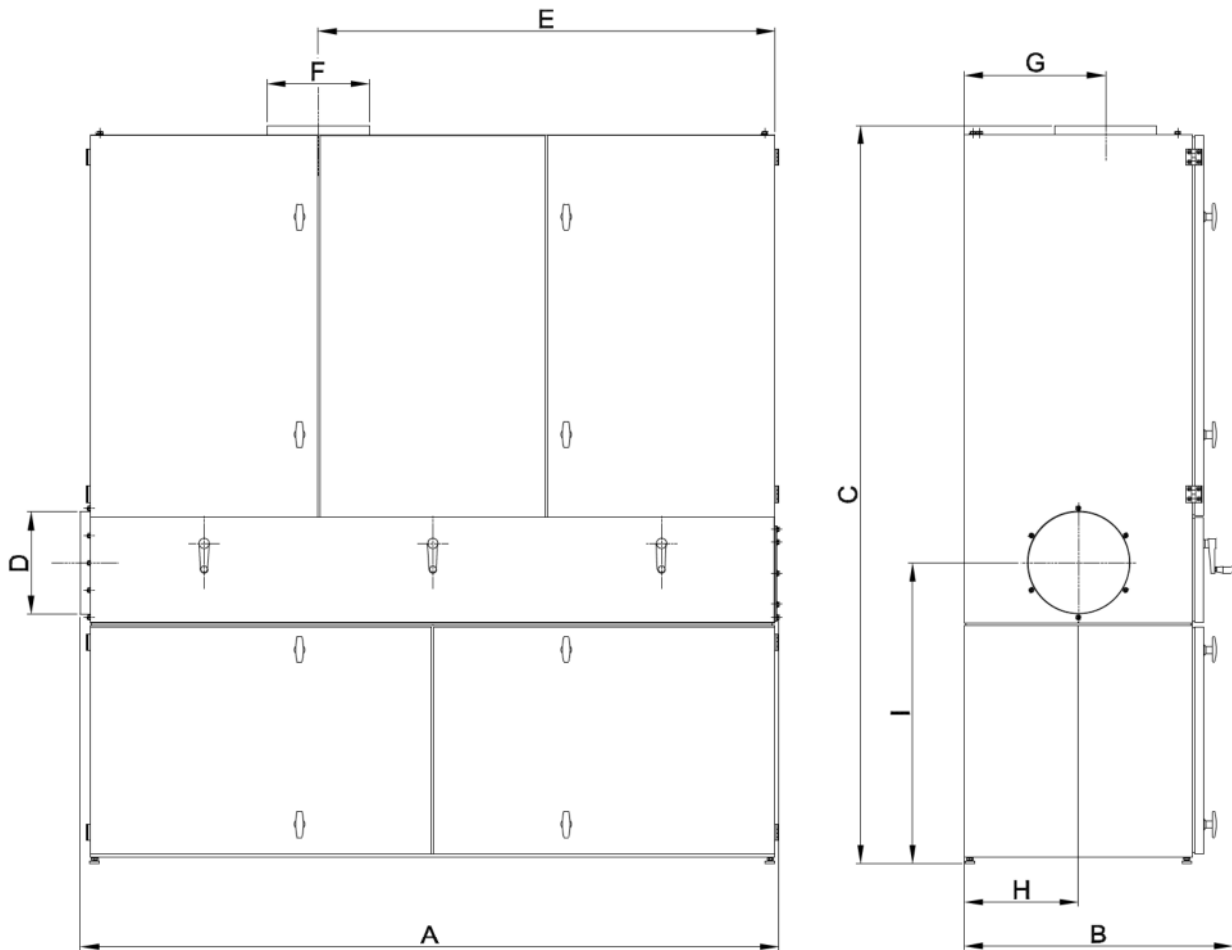
Type	Varenr.	A	B	C	D	E	F	G	H	I	Filter-areal [m ²]	ΔP Start/slut [Pa]	Spånv. [L]
SKL 10	04 176 000	745	840	2020	ø160	350	ø250	434	350	885	10	200/2000	1x120
SKL 15	04 177 000	745	840	2020	ø200	350	ø250	434	350	885	15	200/2000	1x120
SKL 20	04 178 000	745	840	2270	ø250	350	ø250	434	350	885	20	200/2000	1x120
SKL 30	04 187 000	1445	830	2025	ø250	700	ø250	434	350	890	30	200/2000	2x120
SKL 40	04 188 000	1445	830	2275	ø250	700	ø250	434	350	890	40	200/2000	2x120



SPÅNSUGER

TYPE SKL

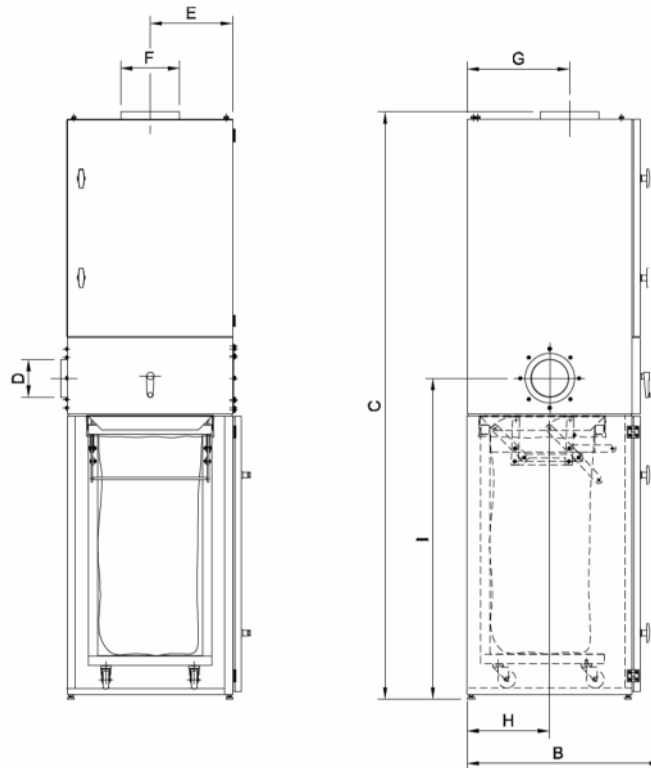
Spånsuger type SKL 60:



Type	Varenr.	A	B	C	D	E	F	G	H	I	Filter-areal [m ²]	ΔP Start/slut [Pa]	Spånvol. [L]
SKL 60	04 189 000	2150	830	2275	ø315	1405	ø315	434	350	930	60	200/2000	3x120



SPÅNSUGER
TYPE SKL

Sækkestativ for spånsuger type SKL 10 - 60:


Skitse vist med påmonteret spånsuger type SKL på sækkestativ.

Bemærk venligst:
Sækkestativ kan ikke eftermonteres på standardanlæg.

Type	Tillægsnr. modul sækkestativ	A	B	C*	D	E	F	G	H	I*	Antal modul sækkestativr
SKL 10	04 193 000	745	840	2490	ø160	350	ø250	434	350	1355	1 stk.
SKL 15	04 193 000	745	840	2490	ø200	350	ø250	434	350	1355	1 stk.
SKL 20	04 193 000	745	840	2740	ø250	350	ø250	434	350	1355	1 stk.
SKL 30	04 193 000	1445	830	2495	ø250	700	ø250	434	350	1360	2 stk.
SKL 40	04 193 000	1445	830	2745	ø250	700	ø250	434	350	1360	2 stk.
SKL 60	04 193 000	2150	830	2745	ø315	1405	ø315	434	350	1400	3 stk.

* Højdeforegelse i forhold til standard +470mm.

Sækkevolumen: Max. 380L