



Cyklon type CS

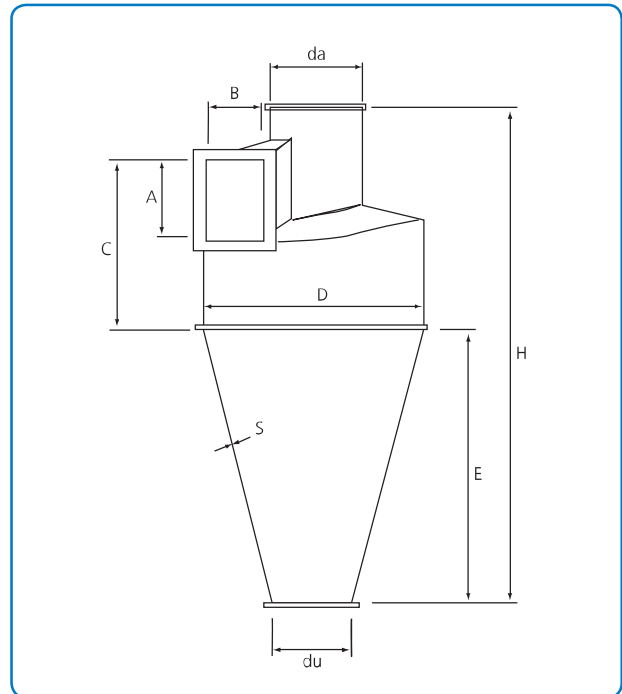
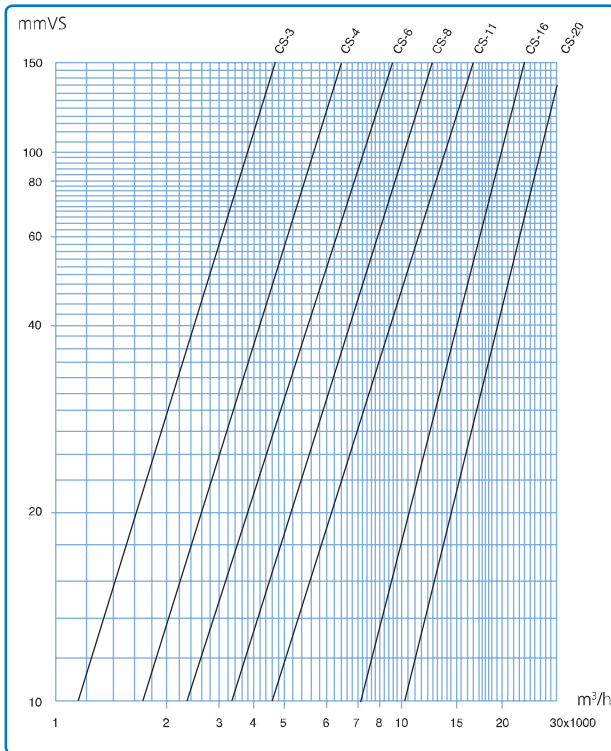
Teknisk hæfte: Tilbehør
Afsnit: 03
Sidst revideret: 01.01.2011

Spiralcyklonerne type CS, anvendes til lufttekniske anlæg inden for træ- og papirindustrien samt inden for korn og foderstof til udskillelse af avner og kornstøv i afgangsluften fra tørreri og rensrianlæg.

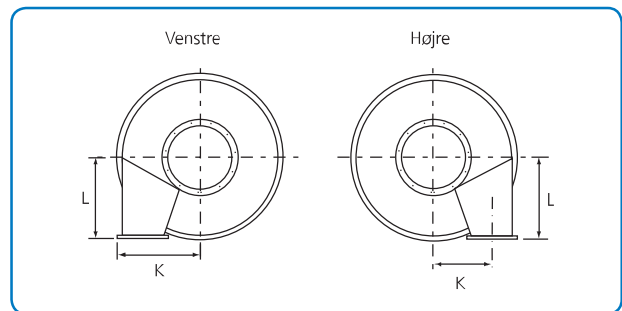
Cyklonerne er udført falset og nittet i varmt galvaniseret plade, men kan efter opgave udføres svejst i 2 - 3 mm plade.

Type CS-20 er malet i RAL 5010.

Renseluge i kegle er ekstra tilbehør.



Målspecifikationer på længder er angivet i skemaet nedenfor. Renseluge er tilbehør.



Målspecifikationer på længder er angivet i skemaet nedenfor.

Dimensioner

Type	A mm	B mm	C mm	D mm	da mm	du mm	E mm	H mm	S mm	K mm	L mm	Vægt kg
CS-3	300	200	640	800	350	200	1150	1980	1,25	300	420	50
CS-4	350	250	740	950	400	200	1330	2280	1,25	350	500	65
CS-6	400	300	840	1100	450	250	1500	2580	1,25	400	580	80
CS-8	450	350	950	1300	500	250	1700	2930	1,25	475	675	120
CS-11	530	400	1130	1550	600	300	1900	3310	1,25	575	790	170
CS-16	640	480	1350	1850	750	300	1900	3600	1,25	685	970	210
CS-20	800	500	1410	2014	1000	400	1700	3450	2,00	757	980	360