



CADTM CADTM 3V



CADTM-INT
CADTM-INT 3V



CADTM-C
CADTM-C 3V



CADTM-F
CADTM-F 3V



CADTM-ALP CADTM-ALP 3V



CADTM-ALPS
CADTM-ALPS 3V



CADTM-ALP-F
CADTM-ALP-F 3V



ES

CADTM: Unidades de ventilación, aisladas acústicamente, equipadas con ventiladores de doble aspiración de la serie DTM

CADTM-ALP: Unidades de ventilación con perfilera de aluminio y chapa prelacada, aisladas acústicamente, equipadas con ventiladores de doble aspiración de la serie DTM

CADTM-INT: Unidades de ventilación con interruptor incorporado

CADTM-C: Unidades de ventilación con entrada y salida circular

CADTM-F: Unidades de ventilación con filtro incorporado

CADTM-ALPS: Unidades de ventilación con doble pared de aislamiento y chapa galvanizada prelacada

CADTM-ALP-F: Unidades de ventilación con chapa galvanizada prelacada y filtro incorporado

Ventilador:

- Estructura en chapa de acero galvanizado, con aislamiento térmico y acústico
- Turbina con álabes hacia delante, en chapa de acero galvanizado
- Prensaestopas para entrada de cable

Motor:

- Motores cerrados con protector térmico incorporado, clase F, con rodamientos a bolas, protección IP54
- Monofásicos 220-240V.-50Hz., y trifásicos 20-240/380-415V.-50Hz.
- Temperatura máxima del aire a transportar: -20°C.+ 60°C.

Acabado:

- Anticorrosivo en chapa de acero galvanizado

Bajo demanda:

- Con impulsión circular

DE

CADTM: Belüftungssysteme, schallisoliert, ausgestattet mit doppelseitig saugenden Ventilatoren der Serie DTM

CADTM-ALP: Schallgedämmte Belüftungssysteme mit Profil aus Aluminium und vorlackiertem Blech, ausgestattet mit doppelseitig saugenden Ventilatoren der Serie DTM

CADTM-INT: Belüftungssysteme mit integriertem Schalter

CADTM-C: Belüftungssysteme mit runder Ein- und Auslassöffnung

CADTM-F: Belüftungssysteme mit integriertem Filter

CADTM-ALPS: Belüftungssysteme mit doppelter Isolierwand und vorlackiertem Blech

CADTM-ALP-F: Belüftungssysteme aus vorlackiertem Blech, mit integriertem Filter

Ventilator:

- Struktur aus verzinktem Stahlblech, wärme- und schallisoliert
- Laufrad mit vorwärts gekrümmten Schaufeln, aus verzinktem Stahlblech
- Stopfbüchse zur Kabeleinführung

Motor:

- Geschlossene Motoren der Isolierklasse F mit integriertem Thermoschutz und Kugellager, Schutzart IP64
- Wechselstrommotoren (220-240 V, 50 Hz) und Drehstrommotoren (220-240 V/380-415 V, 50 Hz)
- Höchsttemperatur der beförderten Luft: -20°C bis +60°C

Beschichtung:

- Korrosionsfest aus verzinktem Stahlblech

Auf Anfrage:

- Ausblasen mit rundem Querschnitt

EN

CADTM: Soundproof ventilation units fitted with double-inlet fans, DTM series

CADTM-ALP: Soundproofed ventilation units with aluminium profiles and pre-lacquered sheet fitted with double-inlet fans, DTM series

CADTM-INT: Soundproofed ventilation with built-in switch

CADTM-C: Ventilation units with circular inlet/outlet

CADTM-F: Ventilation units with built-in filters

CADTM-ALPS: Ventilation units with double wall of insulation and pre-lacquered sheet

CADTM-ALP-F: Ventilation units with pre-lacquered sheet and built-in filters

Fan:

- Galvanised sheet steel structure with thermal insulation and soundproofing.
- Impeller with forward-facing blades made from galvanised sheet steel
- Stuffing-box for cable input

Motor:

- Class F closed motors with incorporated thermal protector, ball bearings and IP-54 protection
- Single-phase 220-240V.-50Hz. and three-phase 220-240/380-415V.-50Hz.
- Max. air temperature to transport: -20°C.+ 60°C.

Finish:

- Anticorrosive galvanized sheet steel.

On request:

- With circular inlet

FR

CADTM : Appareils de ventilation isolés acoustiquement, équipés de ventilateurs à double aspiration de la gamme DTM

CADTM-ALP : Appareils de ventilation en profilé d'aluminium et tôle prélaquée, avec isolation acoustique, équipés de ventilateurs à double aspiration de la série DTM

CADTM-INT: Appareils de ventilation avec interrupteur intégré

CADTM-C: Appareils de ventilation avec entrée et sortie circulaire

CADTM-F: Appareils de ventilation avec filtre intégré

CADTM-ALPS: Appareils de ventilation avec isolation double paroi et tôle prélaquée

CADTM-ALP-F: Appareils de ventilation en tôle prélaquée et avec filtre intégré

Ventilateur :

- Structure en tôle acier galvanisé avec isolation thermique et acoustique
- Turbine avec pales vers l'avant en tôle d'acier galvanisé.
- Presse-étoupe pour l'entrée des câbles

Moteur :

- Moteurs fermés avec protecteur thermique intégré, classe F, avec roulements à billes, protection IP54
- Monophasés 220-240 V.-50 Hz., et triphasés 220-240 V./380-415 V.-50 Hz.
- Température maximum de l'air à transporter : -20°C. + 60°C.

Finition :

- Anticorrosion en tôle acier galvanisé

Sur demande :

- Avec impulsión circulaire

Características técnicas
Technical characteristics
Technische Daten
Caractéristiques techniques

Modelo Model Modell Modèle	Velocidad Speed Drehzahl Vitesse (r/min)	Intensidad máxima admisible Maximum admissible current Maximal zulässige Stromstärke Intensité maximum admissible 230V (A) 400V		Potencia instalada Installed Power Nenn-leistung Puissance installée (kW)	Caudal máximo Maximum Airflow Maximaler Volumenstrom Débit maximum (m ³ /h)	Nivel sonoro Sound pressure level Schallpegel Niveau sonore dB(A)	Peso aprox. Approx. weight Ung. Gewicht Poids approx. (kg)	
		CADTM	CADTM/ALP				CADTM	CADTM/ALP
CADTM CADTM/ALP 7/7-4M 1/5	1230	1,40		0,15	1520	58	19,4	22,5
CADTM CADTM/ALP 7/7-6M 1/10	820	0,85		0,08	1230	53	19,4	22,5
CADTM CADTM/ALP 9/9-4M 1/2	1320	3,30		0,37	2800	66	28,1	31,8
CADTM CADTM/ALP 9/9-4M 3/4	1310	4,50		0,55	3600	70	28,9	32,6
CADTM CADTM/ALP 9/9-6M 1/5	850	1,50		0,15	2200	59	26,4	30,1
CADTM CADTM/ALP 9/9-6M 1/3	830	2,20		0,25	2700	61	27,6	31,3
CADTM CADTM/ALP 10/10-4M 1/2	1320	3,30		0,37	2800	65	33,0	37,3
CADTM CADTM/ALP 10/10-4M 3/4	1310	4,50		0,55	3950	70	33,8	38,1
CADTM CADTM/ALP 10/10-6M 1/3	830	2,20		0,25	3200	61	32,5	36,8
CADTM CADTM/ALP 12/12-6T 1 1/2	850	6,60	3,80	1,10	7800	74	47,9	53,8
CADTM CADTM/ALP 12/12-6M 3/4	850	5,00		0,55	4900	63	46,4	52,3
CADTM CADTM/ALP 12/12-6M 1	850	6,00		0,75	6000	70	47,4	53,3
CADTM CADTM/ALP 15/15-6T 3	890	10,90	6,30	2,20	11900	74	71,8	80,0
CADTM CADTM/ALP 7/7-4M 1/5 3V	1320	1,50		0,15	1520	58	19,4	22,5
CADTM CADTM/ALP 9/9-4M 3/4 3V	830	4,00		0,55	3600	70	28,9	32,6
CADTM CADTM/ALP 9/9-6M 1/3 3V	1320	2,10		0,25	2700	61	27,6	31,3
CADTM CADTM/ALP 10/10-4M 3/4 3V	830	4,00		0,55	3950	70	33,8	38,1
CADTM CADTM/ALP 10/10-6M 1/3 3V	840	2,10		0,25	3200	61	32,5	36,8
CADTM CADTM/ALP 12/12-6M 1 3V	1230	6,00		0,75	6000	70	47,4	53,3

Características acústicas
Acoustic features
Akustische Eigenschaften
Caractéristiques acoustiques

Espectro de potencia sonora Lw(A) en dB(A) por banda de frecuencia en Hz

Sound power Lw(A) spectrum in dB(A) via frequency band in Hz.

Schallspektrum Lw(A) in dB(A) pro Frequenzband in Hz

Spectre de puissance sonore Lw(A) en dB(A) par plage de fréquence en Hz

	63	125	250	500	1000	2000	4000	8000
7/7-4M 1/5	43	54	58	62	64	63	62	53
7/7-6M 1/10	38	49	53	57	59	58	57	48
9/9-4M 1/2	51	62	66	70	72	71	70	61
9/9-4M 3/4	55	66	70	74	76	75	74	65
9/9-6M 1/5	44	55	59	63	65	64	63	54
9/9-6M 1/3	46	57	61	65	67	66	65	56
10/10-4M 1/2	50	61	65	69	71	70	69	60
10/10-4M 3/4	55	66	70	74	76	75	74	65
10/10-6M 1/3	46	57	61	65	67	66	65	56
12/12-6T 1 1/2	59	70	74	78	80	79	78	69

	63	125	250	500	1000	2000	4000	8000
12/12-6M 3/4	48	59	63	67	69	68	67	58
12/12-6M 1	55	66	70	74	76	75	74	65
15/15-6T 3	61	72	77	81	83	81	80	71
7/7-4M 1/5 3V	43	54	58	62	64	63	62	53
9/9-4M 3/4 3V	55	66	70	74	76	75	74	65
9/9-6M 1/3 3V	46	57	61	65	67	66	65	56
10/10-4M 3/4 3V	55	66	70	74	76	75	74	65
10/10-6M 1/3 3V	46	57	61	65	67	66	65	56
12/12-6M 1 3V	55	66	70	74	76	75	74	65


Erp
Características del punto de máxima eficiencia (BEP)

Ver datos de la serie DTM

BEP (best efficiency point) characteristics

See details DTM series

Eigenschaften des besten Effizienzpunkts (BEP)

Details sehen DTM

Caractéristiques du point de rendement maximal (BEP)

Voir les détails de la série DTM

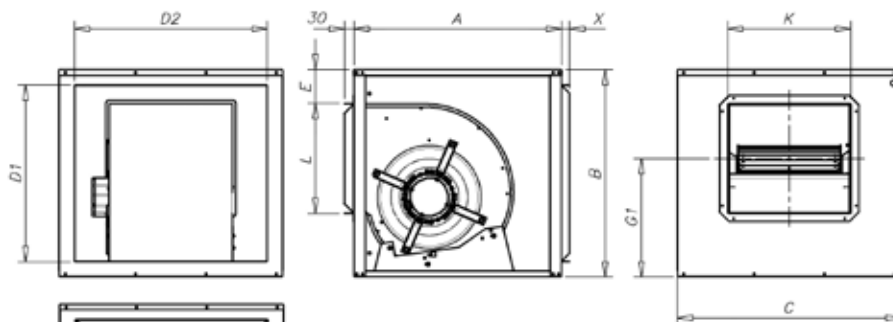
Dimensiones mm

Dimensions in mm

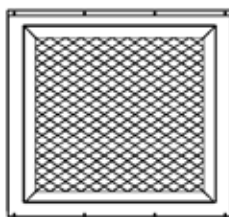
Abmessungen in mm

Dimensions mm

CADM
CADM-INT

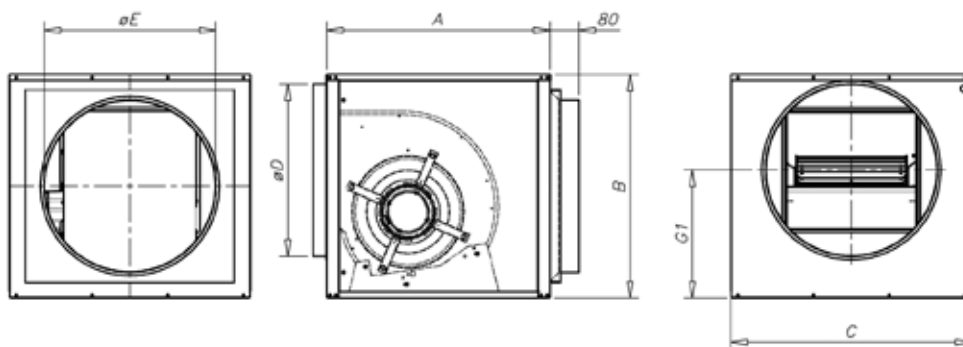


CADM-F



	Tamaño	A	B	C	E	D1	D2	G1	L	K	X (Without filter)	X (With filter)
CADM / CADM-INT / CADM-F	7/7	450	460	500	110	370	410	245	210	232	25	30
CADM / CADM-INT / CADM-F	9/9	500	522	550	107	426	454	283,5	263	300	25	30
CADM / CADM-INT / CADM-F	10/10	550	575	600	105,5	479	504	324,5	292	326	25	30
CADM / CADM-INT / CADM-F	12/12	650	650	700	106	554	604	372,5	345	387	25	30
CADM / CADM-INT / CADM-F	15/15	800	755	800	109	659	704	443	404	473	25	30

CADM-C



	A	B	C	øD	D1	øE	D2	G1
CADM-C-7/7	450	460	500	250	370	250	410	245
CADM-C-9/9	500	522	550	355	426	355	454	283,5
CADM-C-10/10	550	575	600	400	479	400	504	324,5
CADM-C-12/12	650	650	700	500	554	500	604	372,5
CADM-C-15/15	800	755	800	560	659	560	704	443

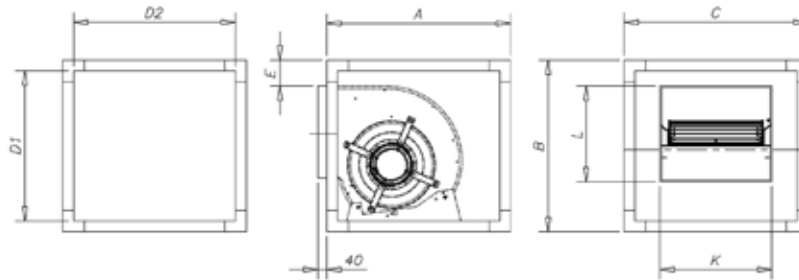
Dimensiones mm

Dimensions in mm

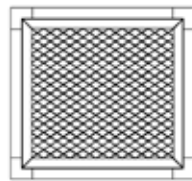
Abmessungen in mm

Dimensions mm

CADTM-ALP
CADTM-ALPS



CADTM-ALP-F



		A	B	C	D1	D2	E	L	K
CADTM-ALP / CADTM-ALPS / CADTM-ALP-F	7/7	460	460	460	420	420	88	202	225
CADTM-ALP / CADTM-ALPS / CADTM-ALP-F	9/9	520	520	520	480	480	110	265	295
CADTM-ALP / CADTM-ALPS / CADTM-ALP-F	10/10	575	575	575	535	535	122	286	322
CADTM-ALP / CADTM-ALPS / CADTM-ALP-F	12/12	650	650	650	610	610	108	339	384
CADTM-ALP / CADTM-ALPS / CADTM-ALP-F	15/15	755	755	755	695	695	108	410	471

Curvas características

Characteristic curves

Kennlinien

Courbes caractéristiques

Ver curvas características serie DTM.

See characteristic curves, DTM series.

Siehe Kennlinien der Serie DTM.

Voir courbes caractéristiques série DTM.

Curvas de pérdida de carga de las unidades con filtro

Load loss curves of units with filter

Lastverlustkennlinien der Filtereinheiten

Courbes des pertes de charge des appareils équipés d'un filtre

